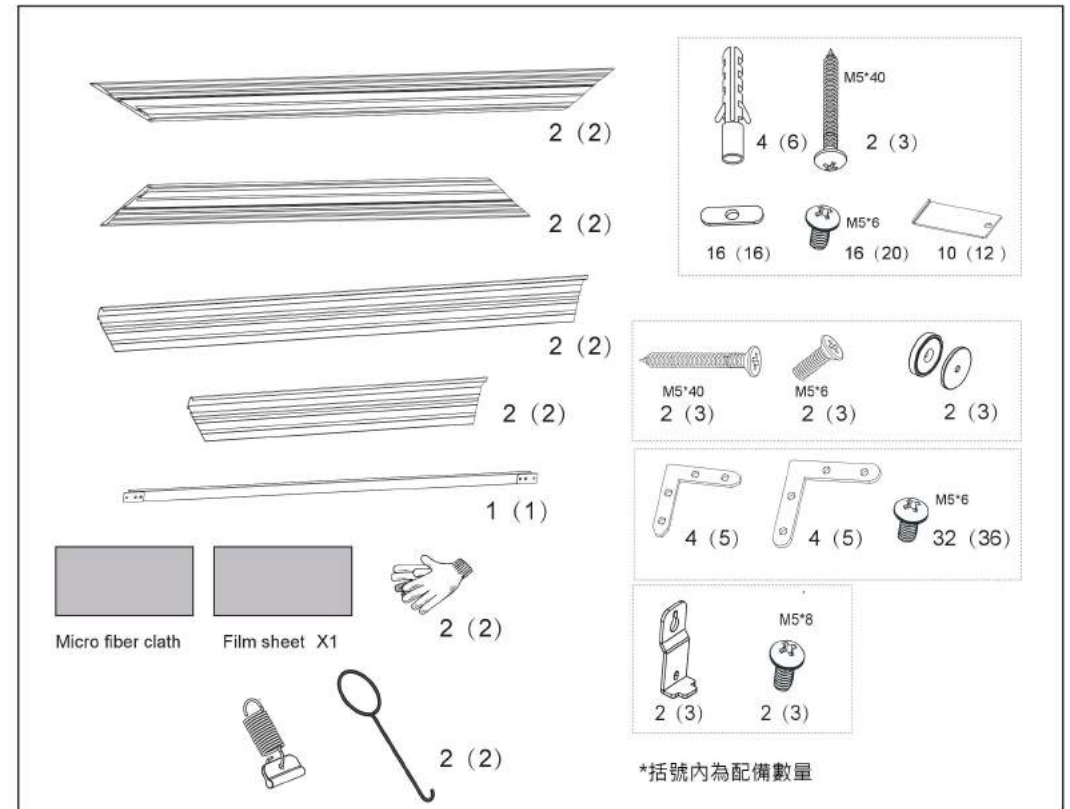


耀黑4K抗光幕

安裝說明書



注意事項：

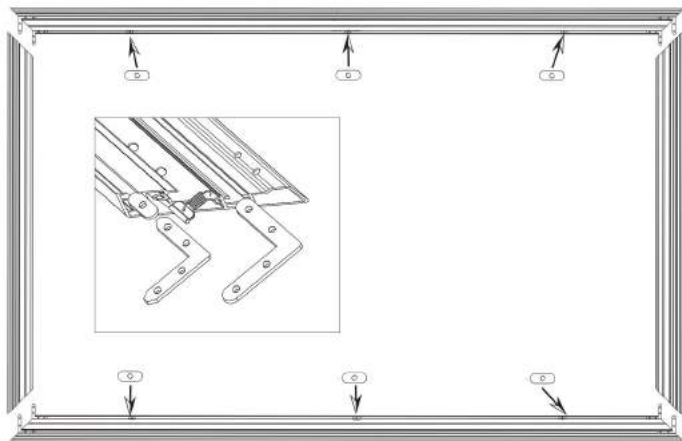
- * 請勿使用刀具或尖銳物體拆封包裝。
- * 為避免弄髒或刮傷布幕，請在開始安裝之前清潔雙手，選擇安全、乾淨的區域進行安裝。

保養和清潔方式：

- * 僅使用超細纖維布來清潔布幕表面。
 - 勿使用水、肥皂、刺激性清潔劑或任何化學品...等清潔布幕，恐造成布幕或框架塗層損壞。
- * 框架部分可使用細毛刷或吸塵器來去除灰塵。

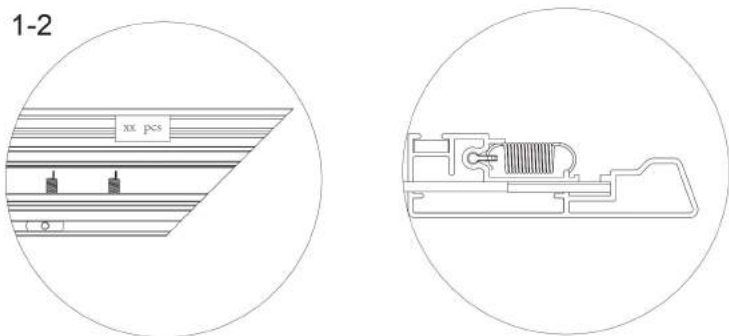
將6個單孔鐵片放入長框架內。

1-1



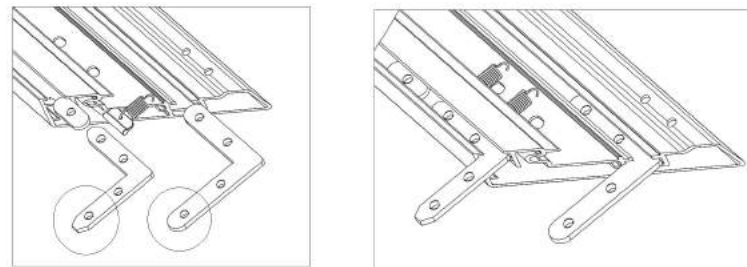
依照框架上的貼紙標示，放入正確數量的彈簧鉤於凹槽內。

1-2



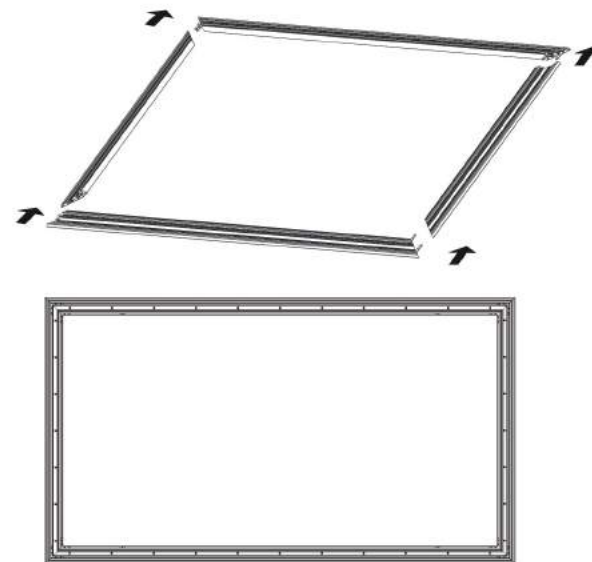
依圖示位置放入尖頭及圓頭的直角鐵片(尖頭的鐵片與1-1單孔鐵片應放同一凹槽內)。

1-3



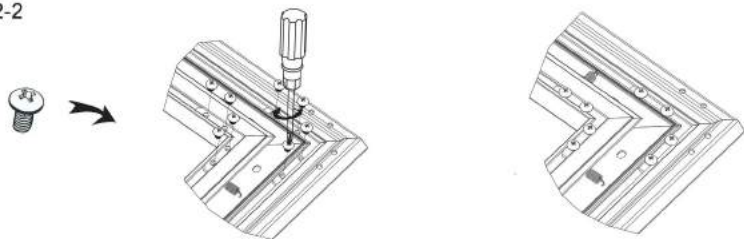
合起四邊框架。

2-1



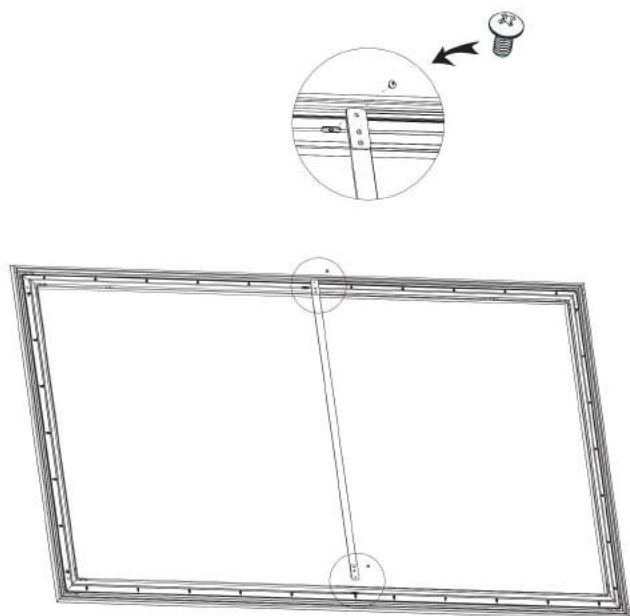
使用圓頭螺絲鎖緊框架。

2-2

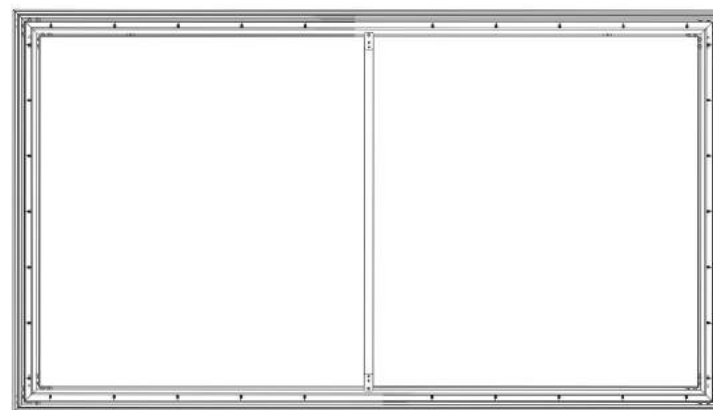


將支撐桿置中鎖緊。

3-1



3-2

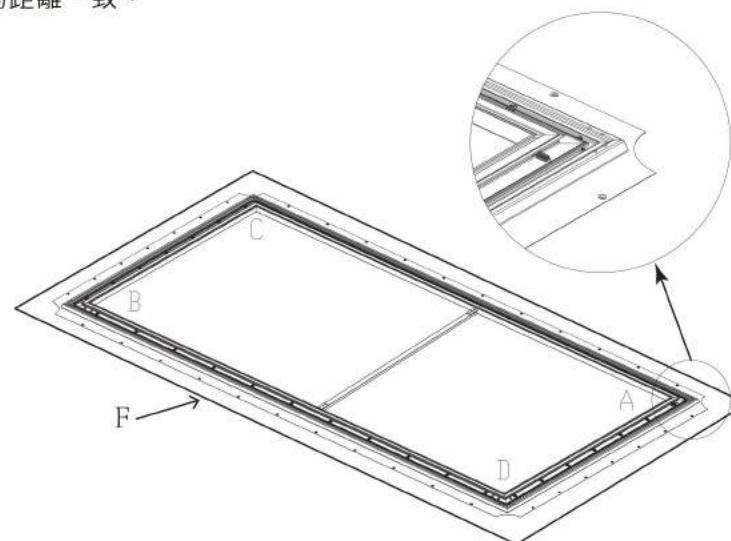


注意：安裝抗光幕時，請隨時保持幕布的平整。

為確保平整度，請小心的展開幕布，不要折疊或弄皺幕布。請勿放置任何物品於幕布上方或下方。**安裝時請全程戴手套。**

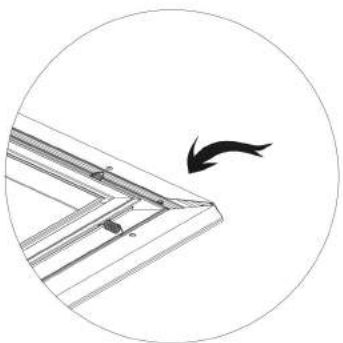
4-1 在乾淨平坦的地面鋪上薄墊 (F)，再將幕布均勻地展開在薄墊上。請注意投影面應朝下，背面應朝上。

4-2 將安裝好的框架小心地置中放在幕布上，確保幕布與每個框架邊緣的距離一致。

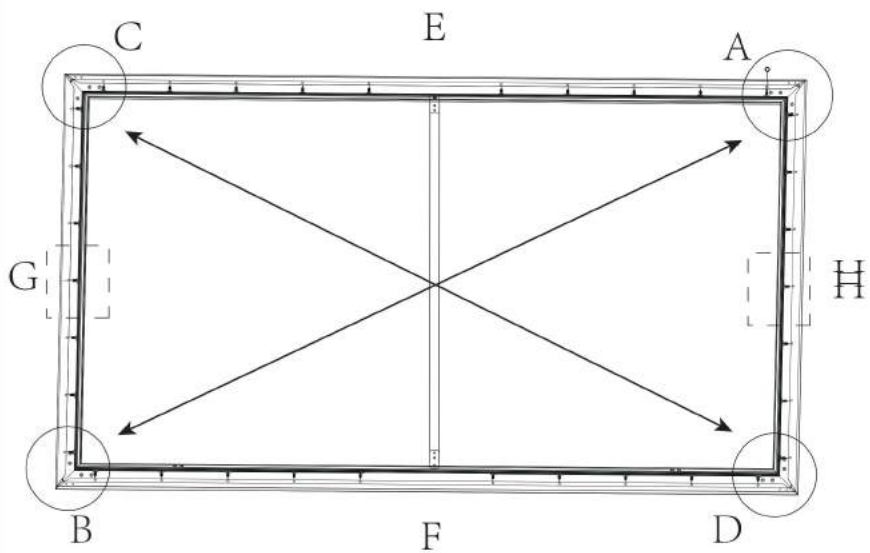


將幕布邊緣摺起到框架上。

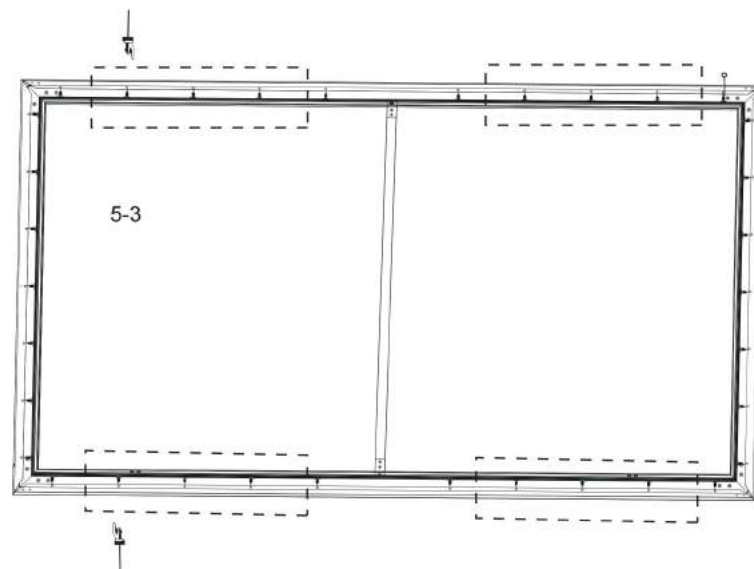
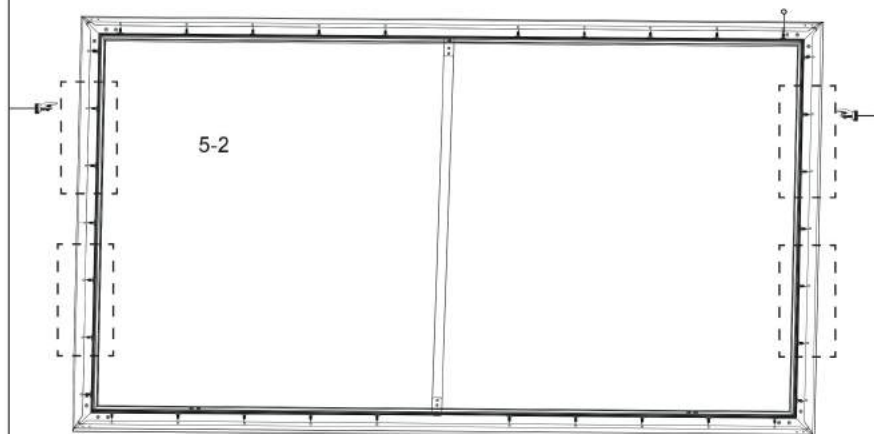
使用彈簧鉤，按照圖示的順序（ABCDEFGH），鉤住對應的幕布孔。



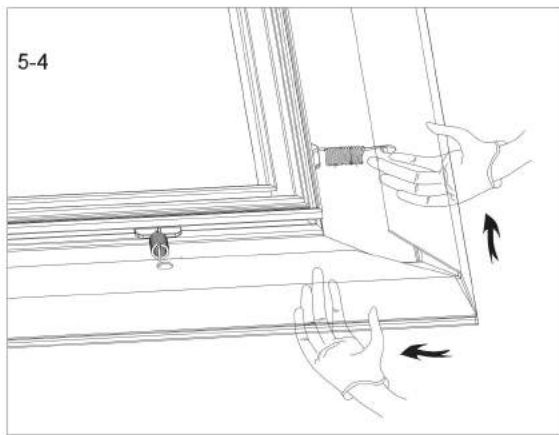
5-1



依順序鉤好其餘幕布孔。

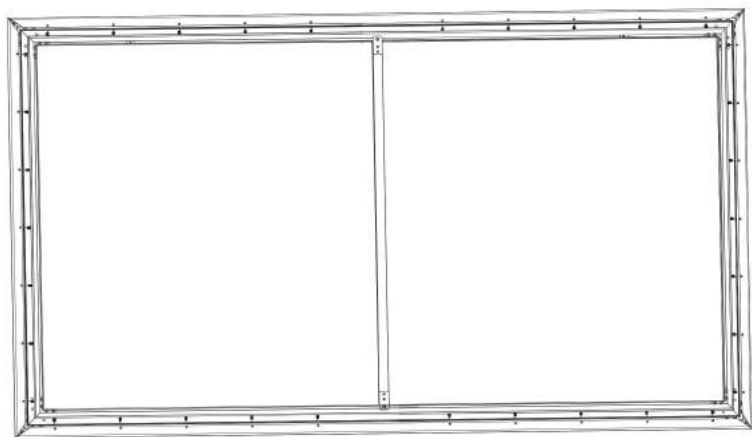


沿著邊框順平幕布(請戴手套)。



確認邊緣幕布全部已平整。

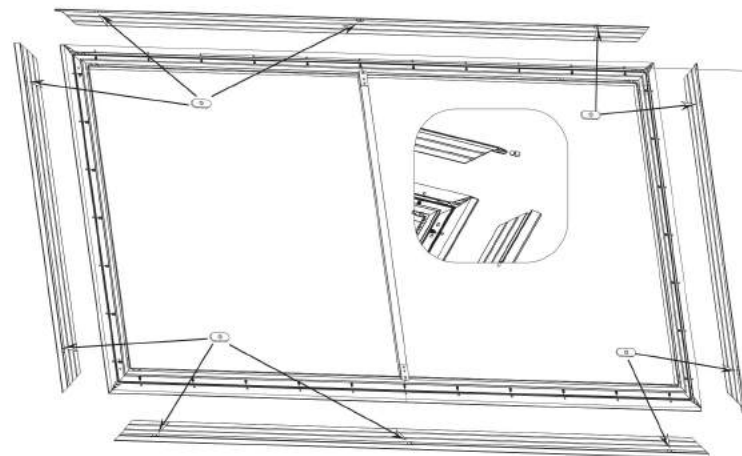
5-5



(如圖)將3個單孔鐵片放入每個長裝飾框中。

將2個單孔鐵片放入每個短裝飾框中。

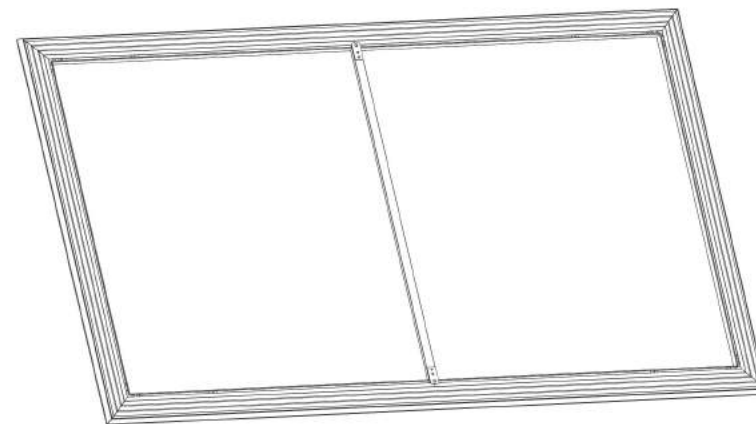
6-1



再將裝飾框裝上底部框架。

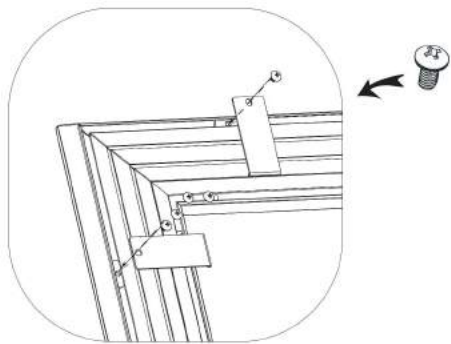


6-2

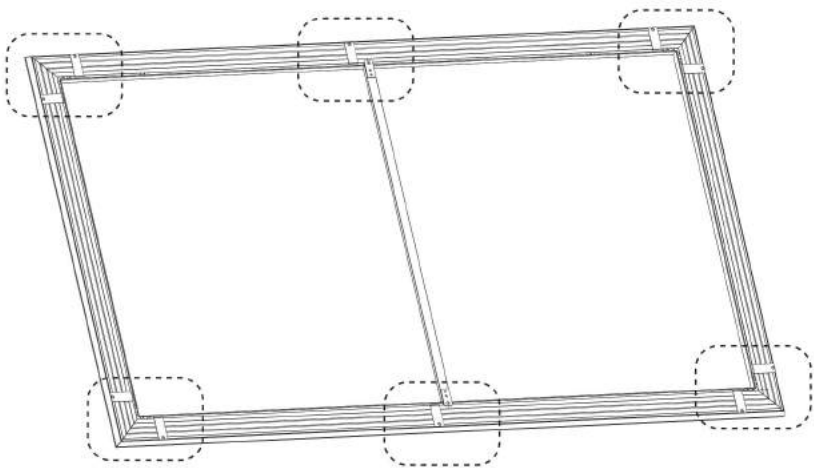


將固定鐵片鎖上。

6-3

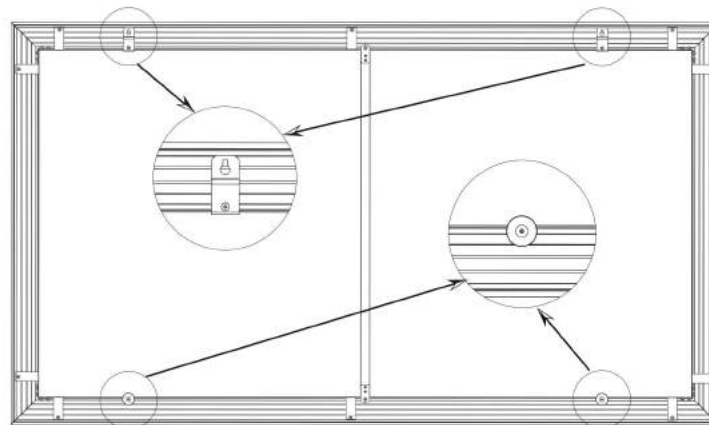
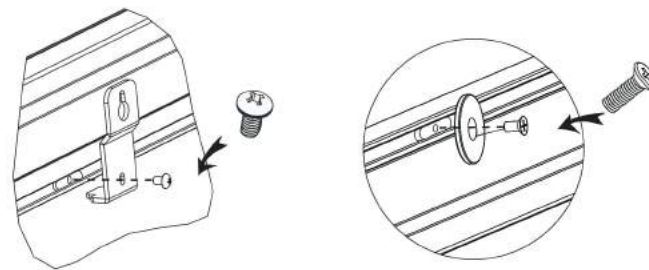


(如圖) 將6處固定鐵片全部鎖上。

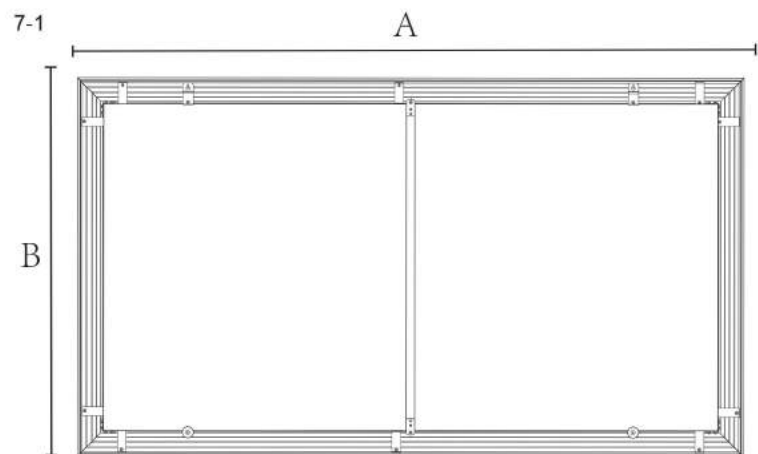


使用圓頭螺絲將2個掛架鎖在上框架。不要完全鎖緊，讓掛架可以左右滑動。

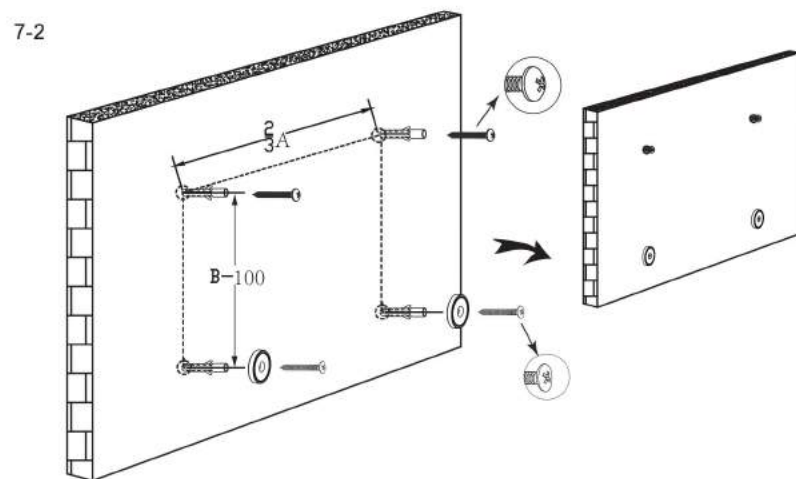
使用平面螺絲將2個圓形磁鐵片鎖在下框架，一樣不要完全鎖緊。



測量框架寬度(A)和高度(B)。



取適當距離於牆壁鑽孔。水平的兩孔寬度為寬度總長(A)的2/3長。垂直的兩孔高度為高度總長(B)減105mm。



將膨脹螺栓鑽入4個鑽孔並突出5mm長度來吊掛布幕。上方2個孔洞鎖上圓頭螺絲，下方2個孔洞加上圓形磁鐵片鎖上平頭螺絲。
將布幕掛上，使下框架磁片貼合吸住即完成安裝。

