

細節安裝

高度調節

擰鬆後安裝板(2-2)固定螺絲，可調節GPCP支桿總成到所需高度(最大調節高度為：45mm)，如圖11。

擰鬆吊架支桿(1-4)表面的固定螺絲，伸縮吊架副桿(1-3)調節到所需要的長度(調節範圍請參考適用安裝範圍)，如圖12。

擰鬆面板(1-5)固定螺絲，可調節前安裝板(1-2)到所需高度(最大調節高度為：30mm)，如圖13。

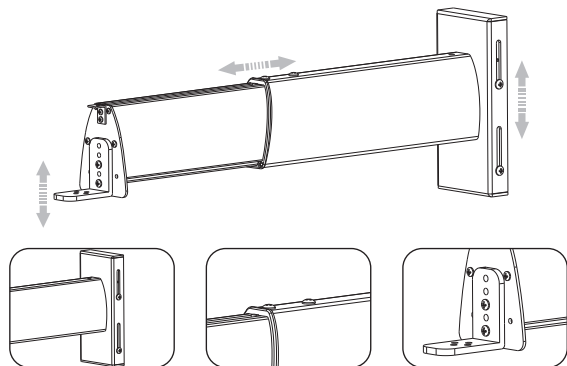


圖11

圖12

圖13

角度調節

(一)水平角度調節：轉動水平調節旋鈕(3-2)，可精密調節投影機水平傾斜角度，如圖14。

(二)垂直角度調節：轉動垂直調節旋鈕(3-3)，可精密調節投影機垂直傾斜角度，如圖15。

(三)水平旋轉調節：擰鬆旋轉調節螺絲(4-2)，可360°旋轉安裝底座；確認角度後，再緊固鬆旋轉調節螺絲，如圖16。

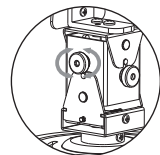


圖14

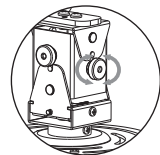


圖15

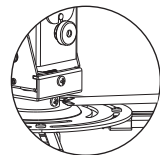
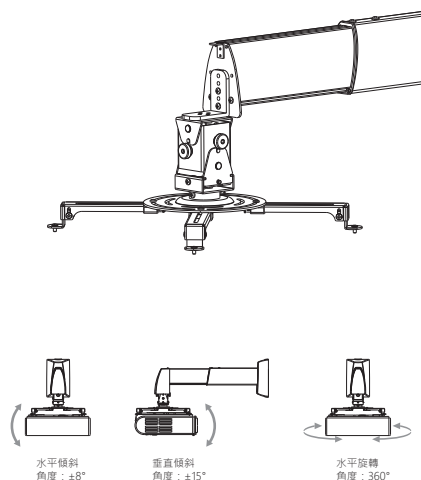


圖16



水平傾斜
角度：±8°

垂直傾斜
角度：±15°

水平旋轉
角度：360°

支架安裝

- 1.必須先確認需要安裝的投影機有幾個安裝孔(三個或者四個)。
- 2.把所需要的安裝臂(4-3)安裝到安裝支架(4-1)上。然後把安裝臂(4-3)裝到投影機上，盡量把安裝底座(4-6)保持在投影機的中心位置，通過調整滑動安裝部件(4-5)的位置將安裝臂(4-3)連接安裝底座(4-6)如圖17。
- 3.如果所需安裝的投影機的安裝孔的距離小於120mm，把安裝臂(4-3)反向安裝在投影機上，通過調整滑動安裝扣(4-5)的位置將安裝臂(4-3)連接安裝底座(4-6)如圖18。
- 4.如果投影機安裝孔處於不同的水平上，則需要轉動調節螺絲(4-4)升降安裝支臂，使其處於同一個水平上，然後進行安裝(調節螺絲可調節範圍為10mm)如圖19。
- 5.角度調節(3-1)的正面或背面需要與投影機的投影方向一致並平行，如圖20。

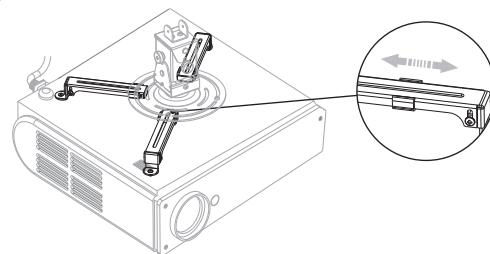


圖17

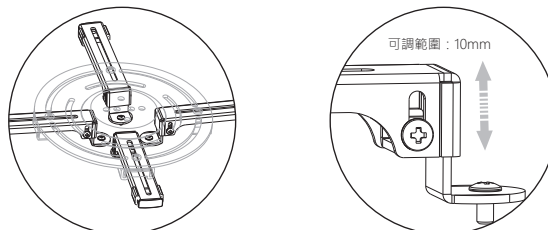


圖18

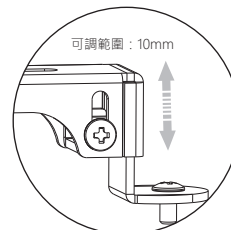


圖19

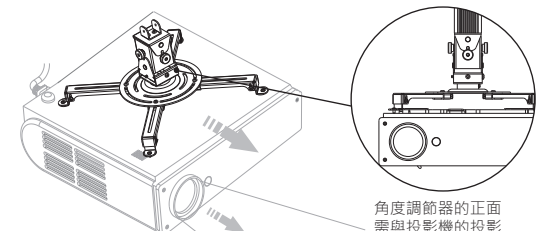


圖20

角度調節器的正面
需與投影機的投影
方向一致並平行

Grandview

安裝使用說明書

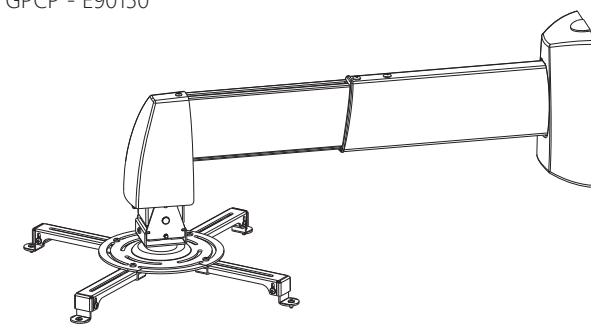
GPCP-E 美型吊架-牆掛

適用型號：

GPCP - E4060

GPCP - E6090

GPCP - E90150



使用前必讀：

感謝您購買本產品，在使用前請確保安裝架適合您的投影設備安裝，並詳閱本說明書。

安裝和使用前注意安全事項



警告

為了保證安全，牆壁必須至少能承受20Kg重量的耐負荷程度。



負重

安裝支架最大負重為20Kg
(注：GPCP-E90150安裝支架最大負重為15Kg)



注意

請不要極端的
傾斜投影機

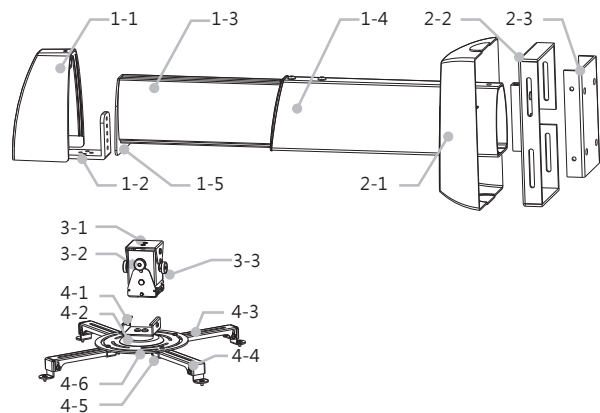


禁止拆卸

請不要拆卸或分
解吊裝架的部件

部件

GPCP-E是由GPCP支桿總成與GPE調節總成組合而成。



GPCP支桿總成：

- 1-1 頂蓋
- 1-2 前安裝板
- 1-3 吊架副桿
- 1-4 吊架支桿
- 1-5 面板
- 2-1 底蓋
- 2-2 後安裝板
- 2-3 牆壁固定件

GPE調節總成：

- 3-1 角度調節器
- 3-2 水平調節旋鈕
- 3-3 垂直調節旋鈕
- 4-1 安裝支架
- 4-2 旋轉調節螺絲
- 4-3 安裝支臂
- 4-4 調節螺絲
- 4-5 滑動安裝部件
- 4-6 安裝底盤

配件：

- ① M3 x 8 十字盤頭螺絲(4枚)
- ② M4 x 8 十字盤頭螺絲(4枚)
- ③ M5 x 8 十字盤頭螺絲(4枚)
- ④ M5 x 8 大盤頭螺絲(4枚)
- ⑤ M6 x 12 內十字外六角防滑螺絲(2枚)
- ⑥ M5 x 10 十字盤頭螺絲(7枚)
- ⑦ M6 x 25 膨脹螺絲(4套)
- ⑧ Φ6 x 50 木牙螺絲(4套)

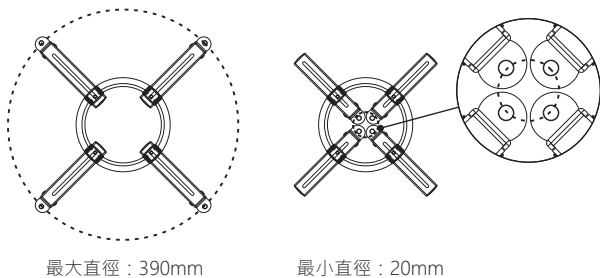
適用範圍

適用安裝範圍(投影機安裝孔)：

最大安裝範圍：直徑390mm

最小安裝範圍：直徑20mm

注：安裝支臂可反向安裝於支架上，以適應投影機不同的安裝固定孔位需要。



最大直徑：390mm

最小直徑：20mm

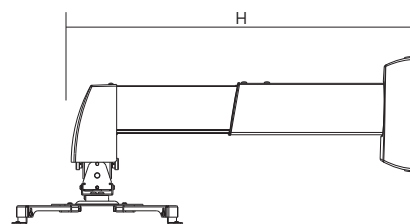
適用範圍

適用安裝範圍(牆壁到投影機的距離H)：

GPCP - E4060的H值為：420mm ~ 600mm

GPCP - E6090的H值為：600mm ~ 900mm

GPCP - E90150的H值為：900mm ~ 1500mm



GPCP - E

安裝步驟

- ① 首先把線材收納到安裝支桿內，如圖1。然後能把底蓋套入吊架支桿，如圖2。把後安裝板安裝到吊架支桿，緊固螺絲(配件⑤)，如圖3。把前安裝板安裝到吊架副桿的面板上，再把角度調節器兒裝到前安裝板上，緊固螺絲(配件⑥)，如圖4。

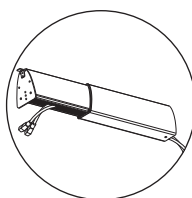


圖1

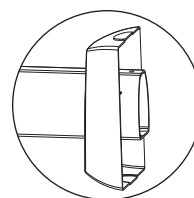


圖2

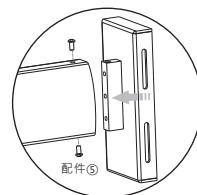
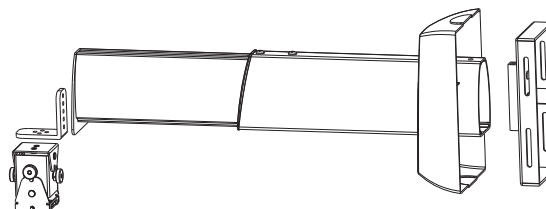


圖3

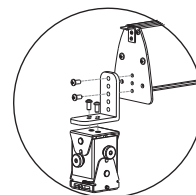


圖4

安裝步驟

- ② 把牆壁固定件安裝到牆壁上(根據牆壁的材質選擇配件中的螺絲，配件⑦適用於混凝土牆壁，配件⑧適用於木板牆壁)如圖5。然後，把支桿總成安裝到牆壁固定件上，以螺絲(配件5)緊固，再將安裝支架(已安裝於投影機上)滑入角度調節器，然後裝上(配件⑥)螺絲，如圖6。把頂蓋套入安裝前端，緊固螺絲(配件6)，如圖7。

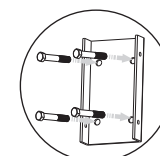


圖5

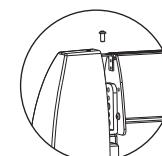


圖7

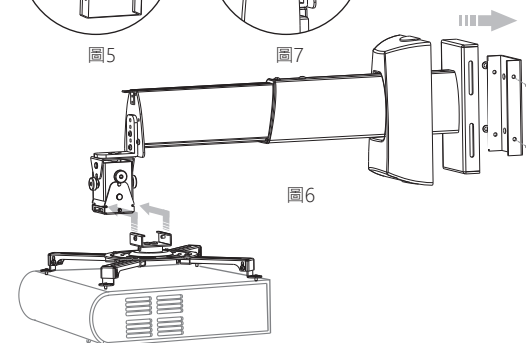


圖6

細節安裝

線材收納

擰出吊架支桿(1-4)表面的定位螺絲，如圖8，拆分吊架支桿(1-4)與吊架副桿(1-3)。將線材從吊架支桿(1-4)穿入，套進吊架副桿(1-3)的橡膠線槽內，整理線材後把吊架支桿(1-4)與吊架副桿(1-3)裝回，如圖9-10。

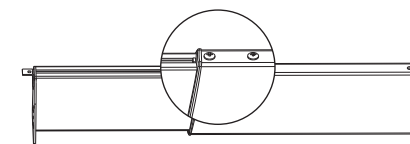


圖8

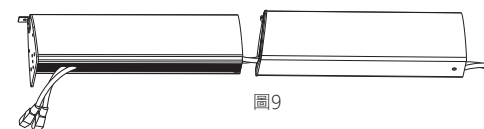


圖9

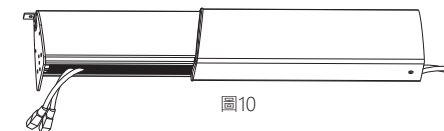


圖10