

# 女力神

## 電動升降架



### 創新不間斷

不同於一般剪刀式電動升降架

ZERO+ CM系列採用鋁合金加強機械雙臂結構，在運轉行程中不會前後左右晃動，速度快，定位精準，承重可達40KG。



---

## 彈性空間

安裝體機較大的投影機時，  
加上螺桿，即可增加使用空間。

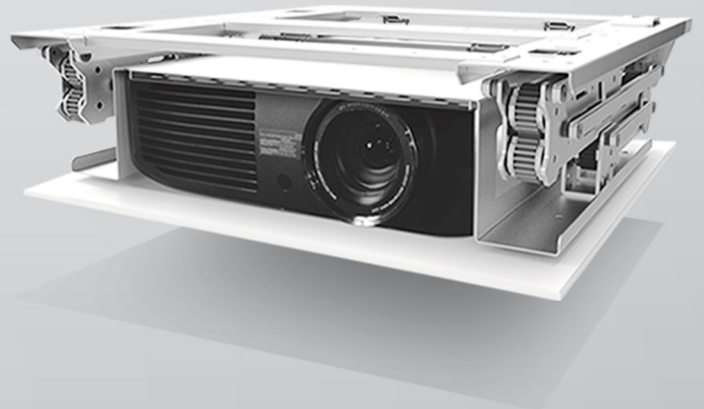
---

---

## 超薄設計

CM100D收合厚度僅有223.5mm。

---



---

## 結構扎實

關節處採機械齒輪結構，咬合確實，  
使得定位精準，運轉順暢又安全，  
以CM100D為例，下降僅需20秒  
即可完成。

---

# 貼心設計

## ■ 電源輸出功能

不需再另外配置投影機電源，出廠時已將投影機電源線安裝於輸出電源端，並將電源線平順置於特製線槽內，大大節省安裝時間。



## ■ 獨特設計線槽

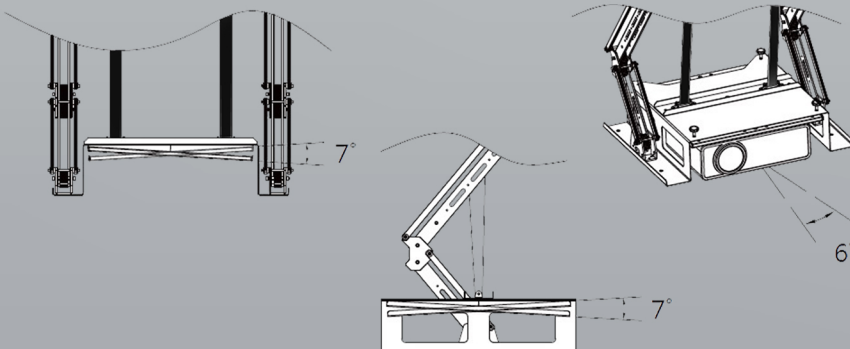
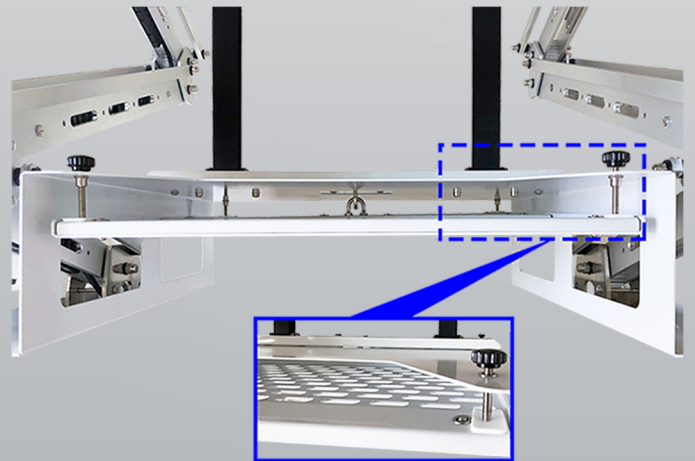
兩側可拆式線槽設計，可使線材穩固於線槽內，運轉時不會因線材拉扯導致運轉不順暢。可拆式設計，可讓安裝人員方便穿線，佈線時間更有效率。



## ■ 簡易調整

獨家投影機調整角度方式，多孔固定板搭配調整旋鈕，非傳統方式，無需使用工具穿入固定板及投影機中間作調整。

旋鈕位於鐵板上方，直接用手旋轉即可調整角度，貼心設計，省力方便。

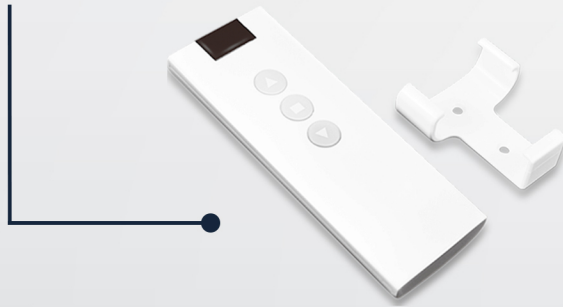


可調整投影機的角度：  
左右傾斜7度/上下仰角7度/  
左右旋轉6度

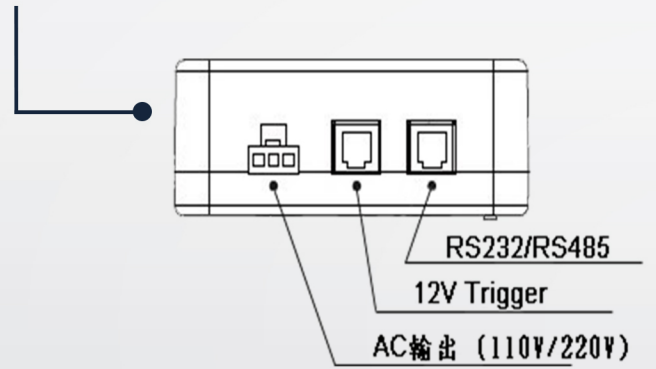


# 控制系統

## RF遙控器

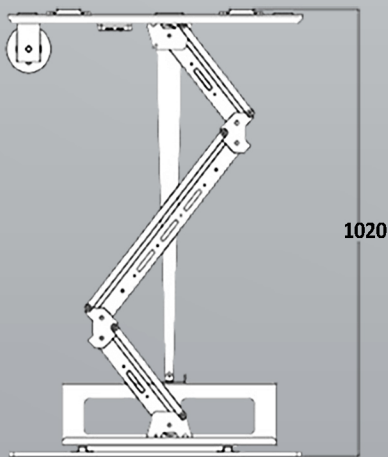
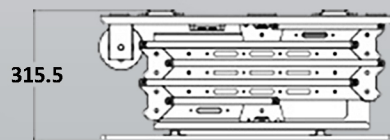


## 介面

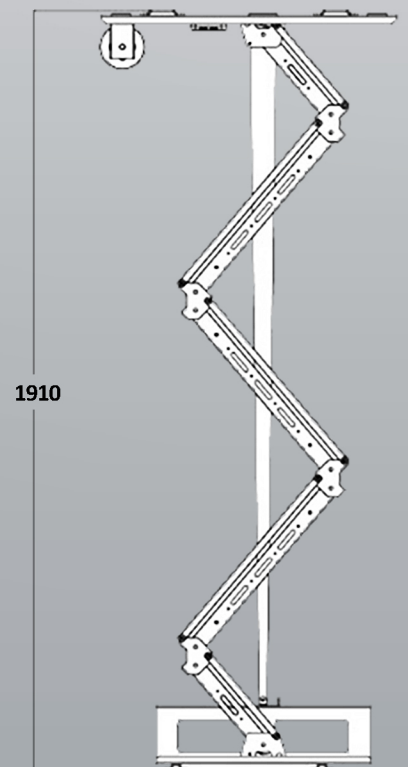


# 規格表

規格	機體尺寸 (mm)	機械臂 (節)	行程 (mm)	裝飾板尺寸 (mm)	負重 (kg)
CM100D	730x730x223.5	3	223.5~1020	724x724	40
CM200D	730x730x315.5	5	315.5~1910	724x724	40



(CM100D)



(CM200D)