

# Grandview

## GPCM-G

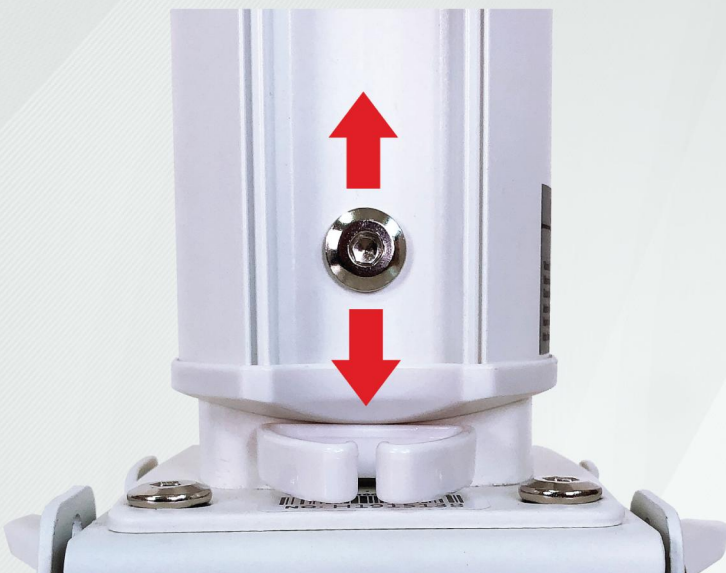
### 美型吊架 II

GPCM-G系列吊架採用鋁合金材質，表面細紗氧化處理，整體精緻典雅，是美型吊架的工藝進化版。





配合居家風格  
提供黑白兩顏色挑選

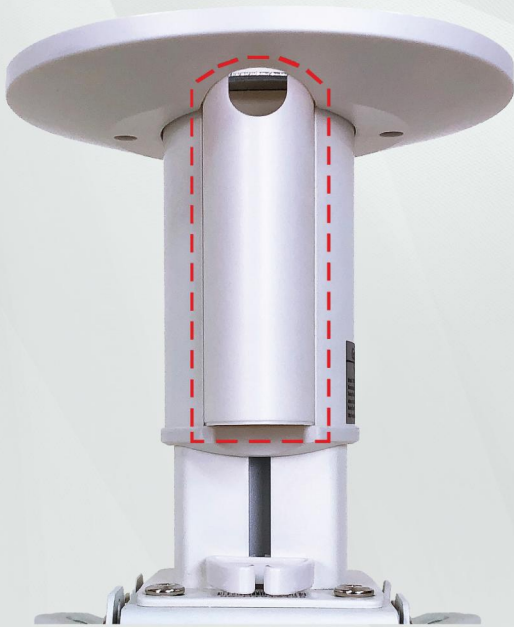


可任意調整高度  
最大承重20kg



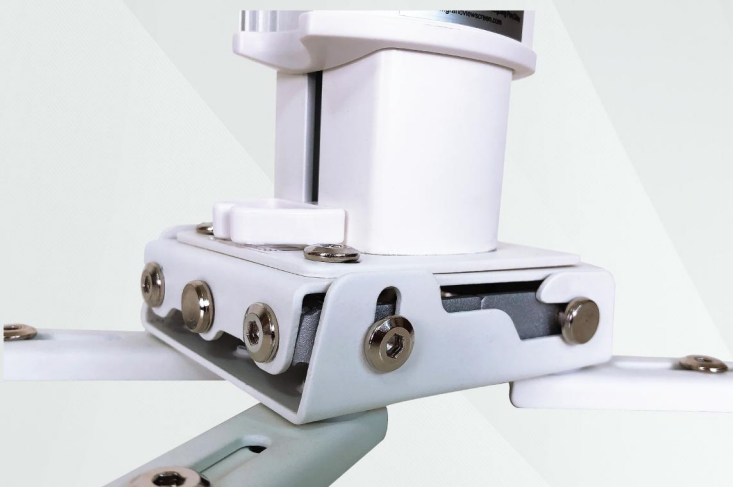
## 走線方便

提供二種走線方式，  
可從中間管內徑或後方。



## 線槽設計

線材不外露，外觀簡潔俐落。



## 多角度微調

水平： $\pm 3^\circ$

垂直：上 $1^\circ$  / 下 $8^\circ$

左右旋轉： $\pm 4^\circ$

型號	G100	G200	G350
外管長度(X)	100mm	200mm	350mm
內管長度(Y)	100mm	200mm	350mm
最矮高度	165mm	265mm	410mm
最高高度	235mm	435mm	730mm

