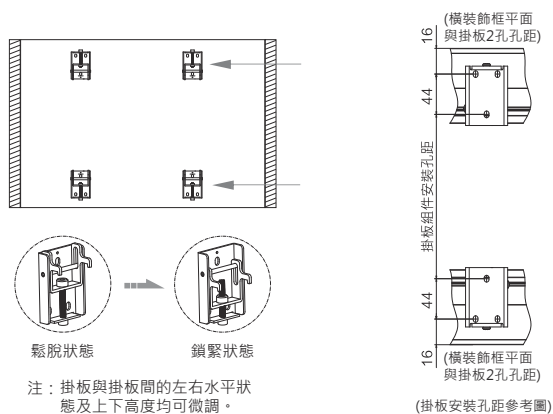


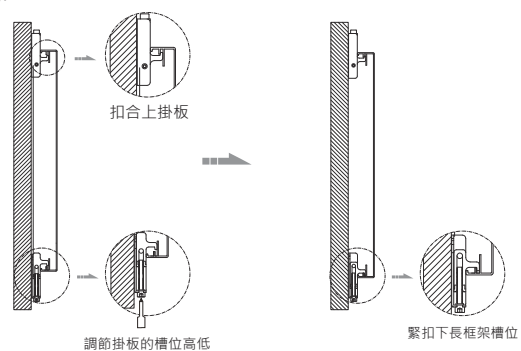
銀幕安裝:

- 掛板組件的左右長度安裝距離約為銀幕長框長度的1/2。
- 掛板組件應安裝在銀幕中間，也可根據安裝環境作適當的調整將掛板組件固定在牆壁，並保持水平狀大。上下掛板組件安裝雙孔孔距：用組裝號的畫框總高減去32mm。詳細如圖：



- 確定掛板已穩固安裝。將上長框架扣合上掛板組件，並將銀幕疑至中間，當銀幕垂直向下，下長框架扣合下掛板組件時，把下掛板的螺絲擰至緊扣下長框架的槽位即可。

如圖:



- 取下銀幕時：先擰下掛板組件的螺絲，擰至下掛板槽位脫離下長框架，在將銀幕稍微向上抬起，使上長框架的槽位脫離上掛板，將銀幕取下即可。

Grandview

保養銀幕

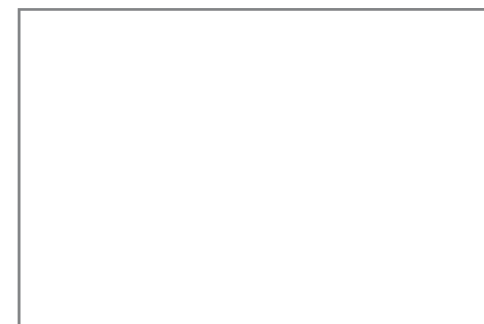
為了保證您長期觀賞最好的銀幕品質，請您在長時間不使用銀幕時，請用布簾遮護布幕，防止灰塵和污垢汙染布幕。如布幕表面有已上明顯的污垢，請使用軟擦或者軟布輕輕擦走髒汙。

清潔銀幕

使用溫水配合溫合的清潔劑用海綿順紋輕輕擦銀幕畫框（記得是輕輕的擦拭而不是用力的擦），不能碰撞，以防損壞畫框絨面，擦拭後讓其自然風乾。

請不要使用任何溶劑，化學劑或者帶有摩擦性質的清潔物進行清潔，這些清潔物都會對銀幕產生永久性的破壞。

Grandview



PE-G 12mm固定畫框幕產品說明書

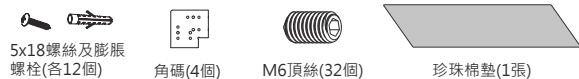
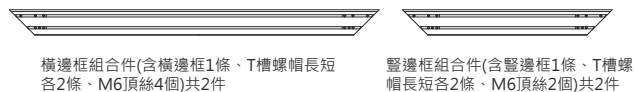
型號：PE-xx(R1S)

尊敬的用戶：

感謝您購買Grandview PE-G 12mm系列固定畫框幕，在使用前請先詳細閱讀說明書，閱讀後請注意收藏，已備日後查閱！

安裝準備

安裝布件：



安裝工具配件：

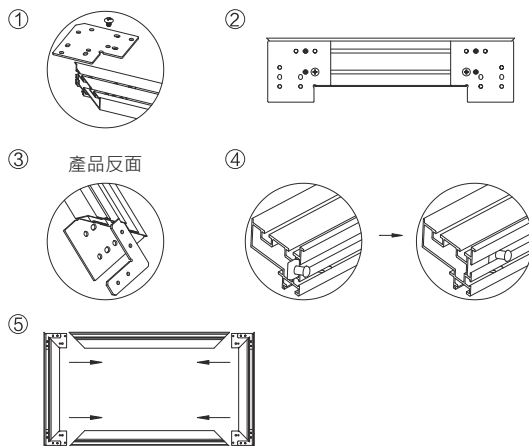


- 請準備合式的安裝工具：水平儀、捲尺和做標記的筆。
- 安裝前，請準確測量掛板間的安裝距離與安裝位置。
- 根據安裝面的情況，選擇合適的安裝螺絲。(木牆用自攻螺絲，混泥土牆用自攻螺絲和膨脹螺柱)

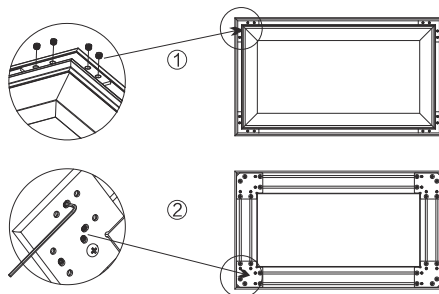
安裝方法

框架安裝：

- 將角碼分別平放在橫框架的左右端面上，用一顆螺絲鎖緊(下圖1、2)，再將小角碼插入豎邊框對應槽內(下圖3)，然後將掛釘按照布幕開孔分布數量，均等放置在橫、豎槽內(下圖4)，最後將兩側豎框與橫框架對接(下圖5)。

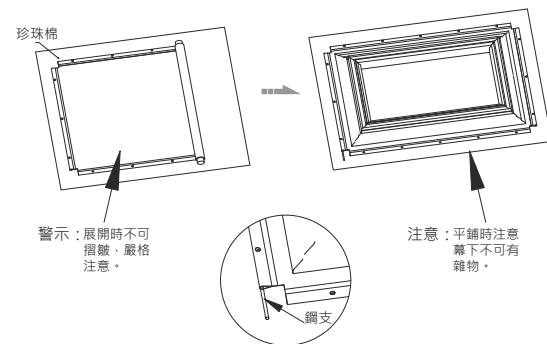


- 在完全吻合、看不到明顯拼接縫隙後，將反面的4個L型小角碼中的4顆M6頂絲逐一逼緊(下圖1：先裝對角)，完成後將產品翻轉，再把所有角碼螺絲全部鎖緊(下圖2)，如有螺孔不對位情況下，通過角碼橢圓槽內的固定頂絲鬆緊進行微調，使之完全對齊即可鎖緊。

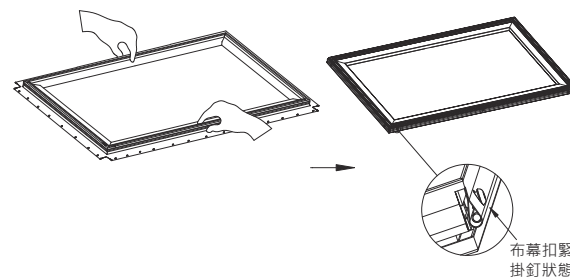


布幕安裝：

- 安裝前需配戴作業手套，打開珍珠棉墊，鋪在平整的檯面上，平整鋪開布幕，布幕背面(黑色亮光面)朝上。將安裝好的框架如圖擺放，並居中放於布幕上，最後在布幕四邊孔位分別穿上鋼支(2條長桿支為橫框，2條短桿支為豎框)。如圖：



- 框架居中放置在布幕上，在調整過程中如出現布幕皺褶，可提起框架中部，讓布幕恢復平整。布幕安裝須同時進行，對稱操作。手抓布幕鋼支，將布幕圓孔套入掛釘頭，先掛左右橫豎中間兩個掛釘，再掛橫框中的兩個掛釘，使之布幕四面均衡，然後依次向兩邊展開掛好，以確保布幕四面受力均勻(如下圖)。



框架裝飾板安裝：

- 先將角碼裝飾蓋裝入長框裝飾板兩端，再把長框裝飾板扣入對應的框架內，最後將兩端豎裝飾板扣入接合。如圖：

