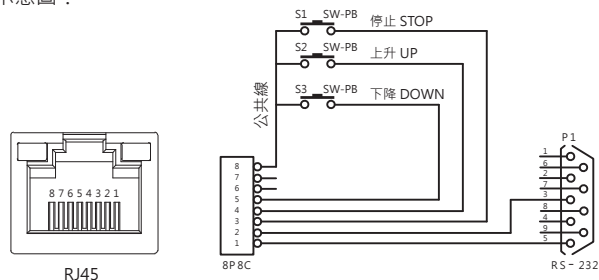


乾觸點、RS485或RS232控制：

水晶頭接口定義圖：

接口號碼	1	2	3	4	5	6	7	8
功能	RS485-B RS232-GND	RS485-A RS232-TXD	停止	上升	下降			公共線

連接示意圖：

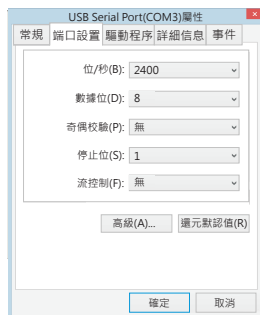


RS485/RS232端口設置：

- 數據位：8位
- 起始位：1位
- 停止位：1位
- 波特率：2400

十六進制控制代碼：

- 上：FFEEEEEDD
- 停：FFEEEEEECC
- 下：FFEEEEEEEE
- 學習地址碼指令：
FFXXXXXAA
(XXXXXX為除E和5之外的16進制字符)
- 取消地址碼指令：
FFXXXXXA6



注意：

- 接RS232或RS485時，如果有控制不到銀幕進行相關動作時，請將兩條控制線對調；
- 接線迴路電阻小於20Ω；
- 不可與強的干擾源並列走線；

電機上、下限位調節定位

- 電機上、下限位在出廠時已進行默認的安全設置，不可調整。

銀幕電線參數：電壓AC220-230V/50/60Hz·電流1.5A。

無線遙控(F)：電壓3V·使用電池CR2032X2·發射平率：868MHz·有效控制距離約15米。

Grandview

保養銀幕

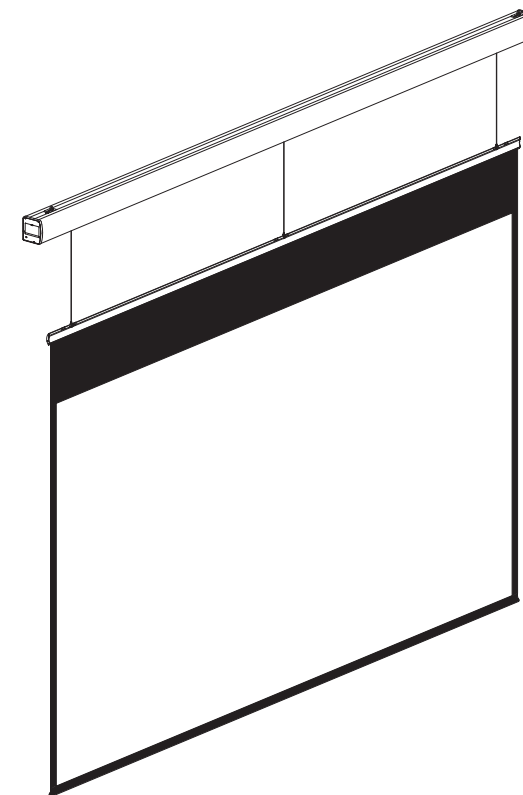
為了保證您長期觀賞最好的銀幕品質，請您在不使用銀幕的時候，將銀幕收回外殼內。在銀幕收回外殼前，請檢察銀幕正面、背面並確保均沒有明顯的塵土、昆蟲或者其他雜物，如幕布表面有以上明顯的雜物或者有弄髒，請使用軟擦或者軟布輕輕擦走雜物和擦淨髒汙。

清潔銀幕

使用溫水配合溫和的清潔劑輕輕的去除銀幕外殼上(記得是輕輕的擦拭而不是用力的擦)或者幕布表面的髒汙痕跡。擦拭後請隨即使使用軟布或毛巾將其擦乾，千萬不能自然風乾。

請不要使用任何溶劑、化學劑或者帶有摩擦性質的清潔物進行清潔，這些清潔物都會對銀幕產生永久性的破壞。

Grandview



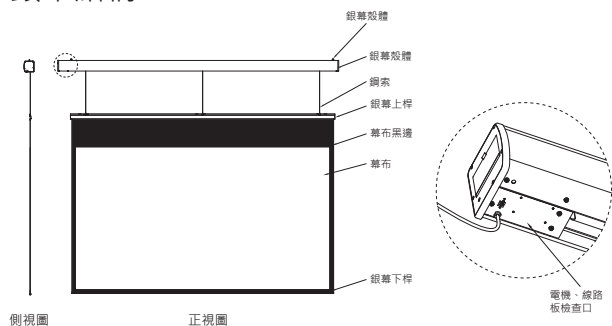
SKYSHOW II說明書

智能電動銀幕

尊敬的用戶：

感謝您購買Grandview SkyShowII C型投影銀幕，在使用前請先詳閱說明書，閱後請注意收藏，以備日後查閱！

銀幕結構



產品配件：



重要提示：

警告 強制 警告：安裝前務必確認所安裝的位置(天花板或牆面)以及懸掛裝置能夠承受產品自重的四倍以上負荷，否則有可能發生意外墜落導致產品損壞並造成財務損失及人員傷亡。

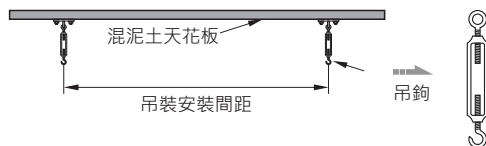
警告 兩端的安裝距離必須嚴格按照產品實物的吊裝間距，以免出現安裝不上或產品傾斜等問題。

安裝準備

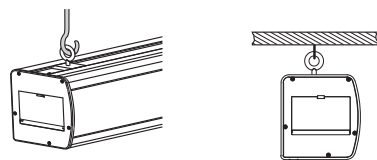
- 請準備合適的安裝工具：螺絲起子、水平儀、捲尺和作標記的筆。
- 安裝前，請準確測量出兩側安裝孔距離並確定安裝位置。根據產品尺寸及自重，銀幕需牢固安裝在能夠承受足夠重量的牆面上。
- 安裝後，銀幕左右兩端必須保持水平。

懸吊安裝方式

- 建議使用可調節長度的吊鉤，如圖：

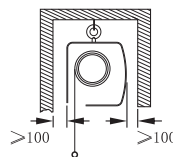


- 確認掛勾安裝穩固，將銀幕掛在掛鉤上，固定銀幕，確保銀幕在任何情況下都不會再掛鉤上意外滑落。如圖：



嵌入安裝方式

- 根據安裝環境需要，可把銀幕外殼部分隱藏在牆壁與天花板的凹槽內，安裝方法與懸吊安裝一致。如圖：



注意事項

在正式啟動銀幕之前，請務必確認您已經清除全部連接銀幕下底桿和外殼的貼紙。

重要事項

本產品使用單相交流電源，必須連接帶有地線的插座並確認接地良好。

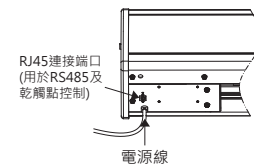
連接電源

Grandview 投影銀幕已經配備標準的電源插頭，您只需輕鬆將插頭插入插座，您的銀幕就可以使用了。

幕布控制功能說明

智能電動幕有4種控制方式：

- A. 手動控制(循環按鍵)
- B. 遙控控制
- C. 乾觸點控制
- D. RS485或RS232控制



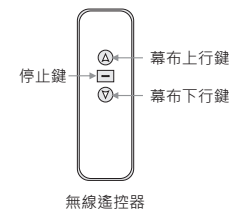
手動控制：

手動控制按鍵在銀幕外殼左端(靠近RJ45接口的的位置)，此按鍵為循環式控制鍵。



遙控控制：

- 按上行鍵，幕布上升。
- 按停止鍵，幕布停止。
- 按下行鍵，幕布下降。
- 遙控器出廠前已與銀幕配對。



對碼：

- 長按循環按鍵3秒，幕布點動一次，進入對碼狀態。
- 10秒鐘之內同按遙控器幕布上行鍵和停止鍵。
- 幕布點動一次，對碼完成。

刪碼：

- 長按循環按鍵3秒，幕布點動一次，進入對碼狀態。
- 10秒鐘之內同按遙控器幕布上行鍵和停止鍵。
- 幕布點動一次，刪碼完成。

升降行程電子定位：

根據使用需要，用戶可通過遙控器設置銀幕的上和下限位行程。用一根小圓鐵或迴紋針，插入遙控器背部電子定位設置孔，按下電子定位設置鍵，鍵孔處發出光，再按下行鍵，等待幕布下降到合適的位置後，再按下電子定位設置鍵，發光二級管熄滅，銀幕停止下降，此位置就是設定銀幕下限位位置，如圖：

