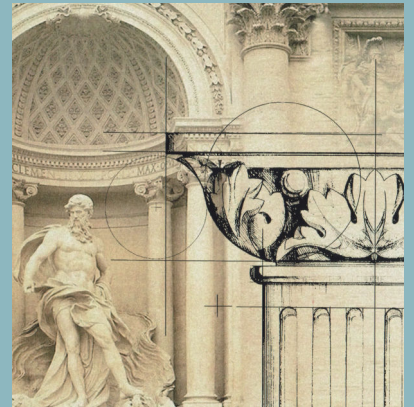


Cyber Black 黑柵抗光電動幕

CYBER系列的外型，創作靈感源自古希臘的柯林斯柱型(Corinthian columns)，型體顯現出莊重及崇高的風範，而且其完美比例也彰顯出另一種和諧，搭配內部精密結構部件及智能多樣的操控模式，科技與復古經典的跨時代融合，宛如一件值得細細品味的藝術品。

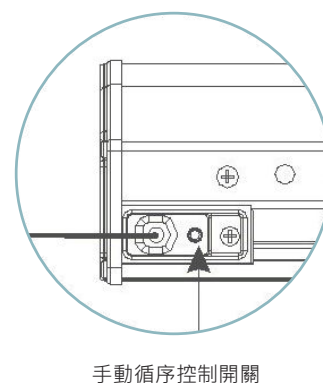
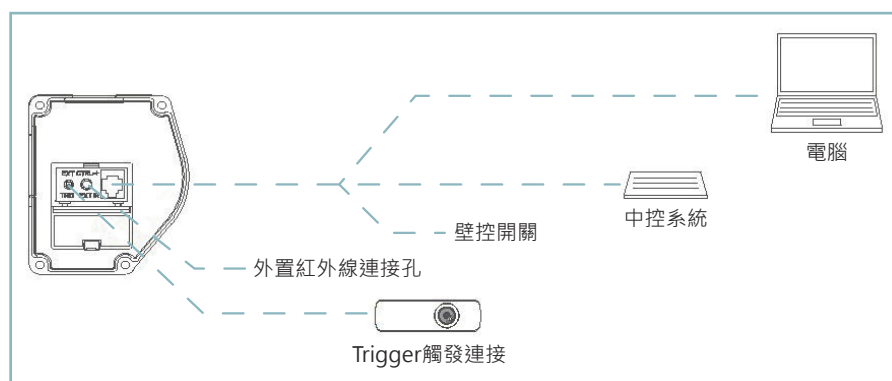


大扭力靜音管狀軸心馬達

- 新斜齒技術
- 低噪音 $\leq 45\text{dB}$
- 定位精準 持久耐用



智能控制接頭



精選黑外殼

單純的黑搭配灰色的抗光幕，完美詮釋低調奢華感。



配重桿加重設計

為改善平整度，追求極致，下方配重桿採用加厚加重設計。



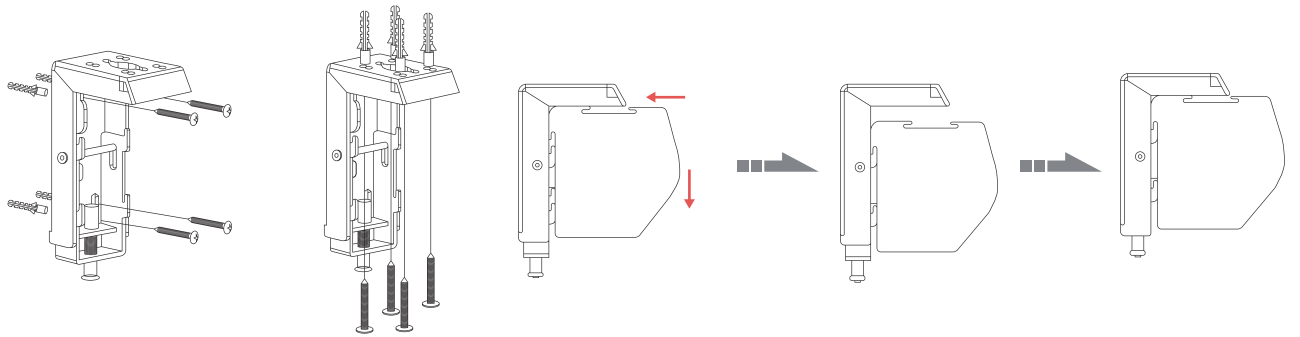
雙洞拉線張力設計

增加2側的拉力·提升幕布的平整度

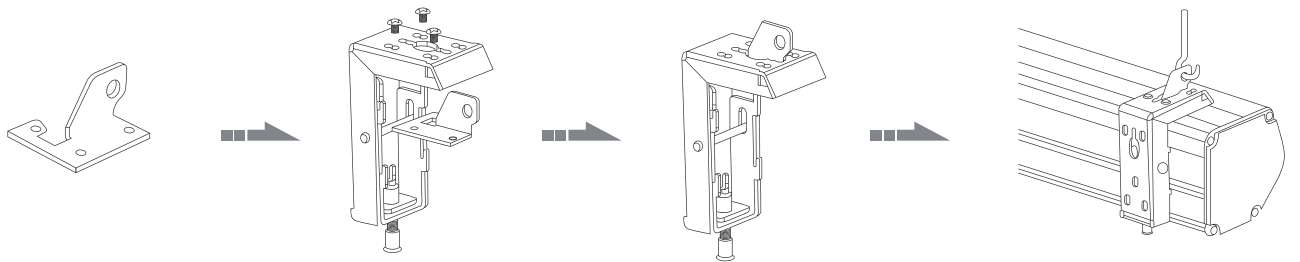
全方位安裝架

搭配牆壁、天花板、吊掛等各種安裝方式。安裝架可順著外殼後方的滑槽水平滑動，以選擇適合的固定位置或吊點。

● 牆掛天吊安裝



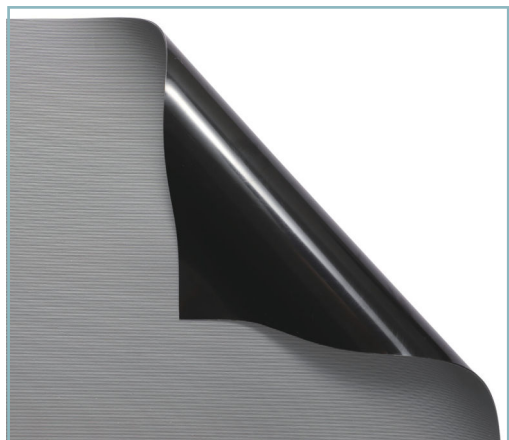
● 懸吊安裝



標準配備



布幕特性



黑柵抗光幕的表面有精細縷刻齒型光柵，對應特定角度的投影機入射光進行靶向反射，非成像的環境光則會被齒型光柵另一側的吸光塗層吸收，且不產生衍射，僅應用於超短焦投影機。黑柵抗光幕的色彩還原度高，即使在白天，無需拉窗簾，無需關燈，依然能呈現出色彩飽和、層次豐富的投影畫面。



產品規格

| 尺寸比例 | 型號 | 投影幕對角線 | 投影畫面 (WxH) | 總高A | 上黑邊B3 | 左右黑邊B1 | 外殼總寬L |
|------|-------------------|--------|------------|------|-------|--------|-------|
| 16:9 | LF-MI92(16:9)DY5 | 92" | 2037×1146 | 1803 | | | 2316 |
| | LF-MI100(16:9)DY5 | 100" | 2214×1245 | 1850 | 400 | 20 | 2474 |
| | LF-MI120(16:9)DY5 | 120" | 2656×1494 | 2099 | | | 2909 |

單位mm

平面示意圖

