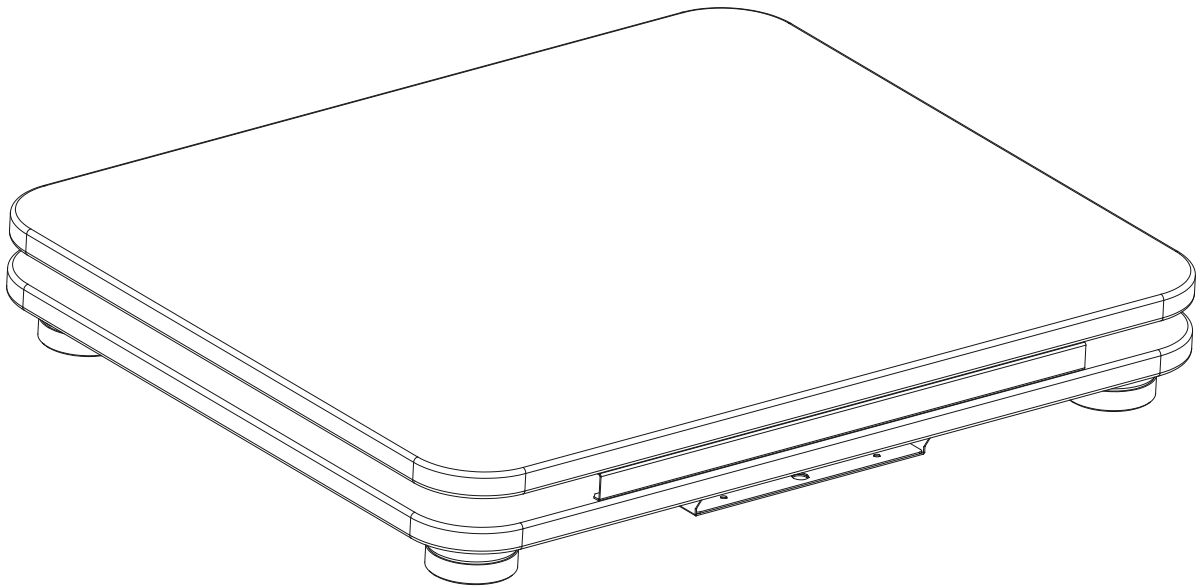


# 實木伸縮平台 使用說明書



## 產品簡介：

---

實木伸縮平台是本公司最新研發的免打孔桌面伸縮平台，機身除電機外全部採用優質實木製成，實木的沉穩溫潤可與家居設計融為一體。

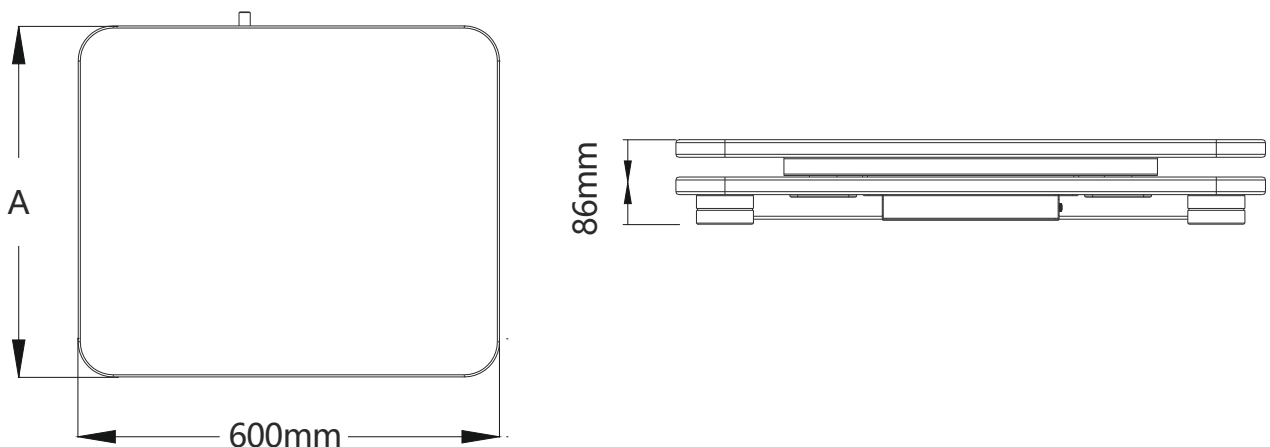
圓角保證了柔和的外觀和安全使用，伸縮平台底部加配重塊，最大負載能力可達15kg，無需螺絲固定，可以隨時自由使用，無需在桌子或牆上鑽孔。

---

## 產品性能：

該產品的主體由優質實心重木製成，只需將它放在桌子的合適位置並連接電源線即可開機，無需打孔避免損壞桌子及牆壁，使安裝簡單快捷，內置智能模組，可以根據投影機開關進行展開和收合，帶來更多觀看樂趣。

---



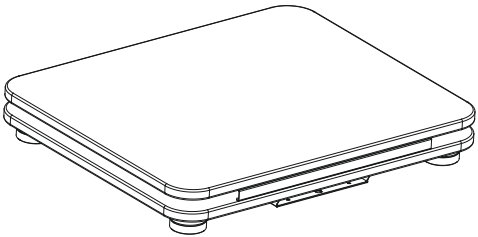
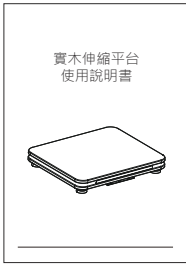
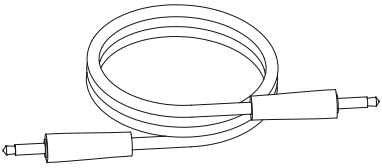
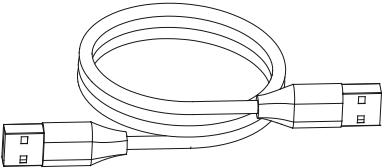
## 產品規格：

- 1.機械結構：直線齒輪傳動。
  - 2.主體尺寸：400 x 600 x 87。
  - 3.控制方式：USB / 12V 觸發。
  - 4.最大行程：18mm。
  - 5.最大負載重量：15kg。
- 

## 環境條件：

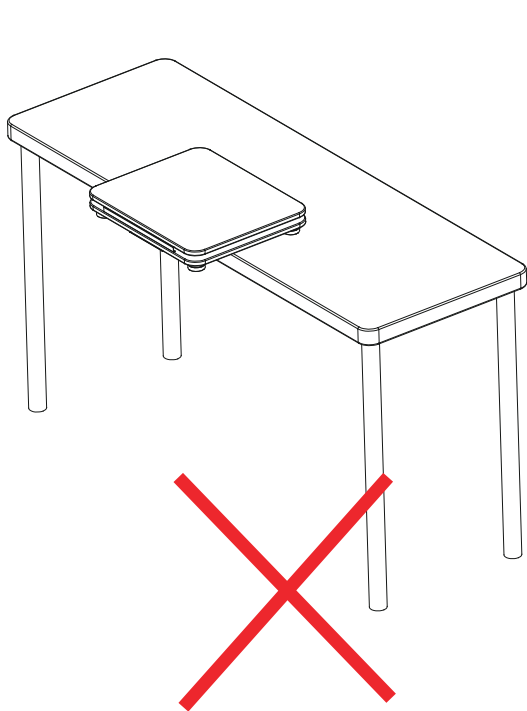
- 1.溫度：-10°C~+40°C。
  - 2.相對濕度：<95%。
  - 3.非腐蝕性氣體環境
  - 4.無有機氣溶膠或易燃易爆氣體的環境。
  - 5.電壓：110V / 220V (±10%)。
  - 6.避免劇烈震動和碰撞。
-

## 備件：

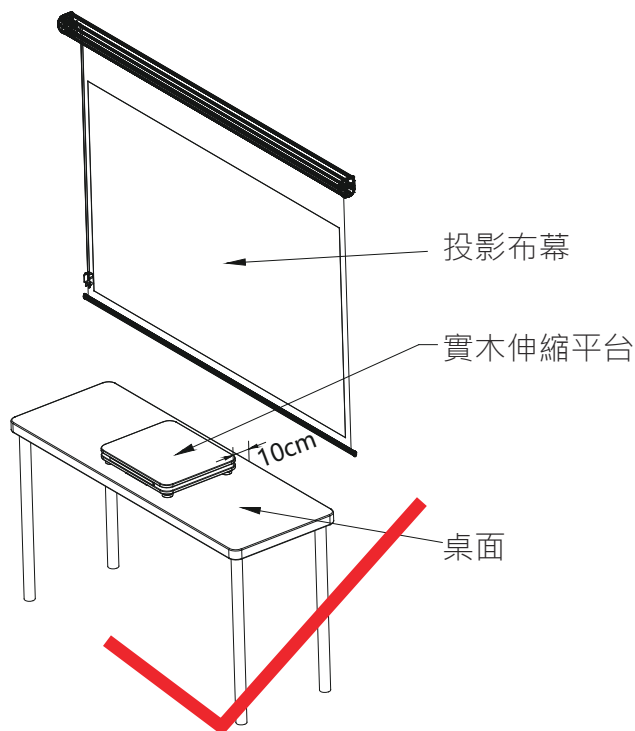
<p>伸縮平台</p>  <p>X1</p>	<p>使用說明書</p>  <p>X1</p>
<p>12V觸發線</p>  <p>X1</p>	<p>USB傳輸線</p>  <p>X1</p>

## 安裝步驟：

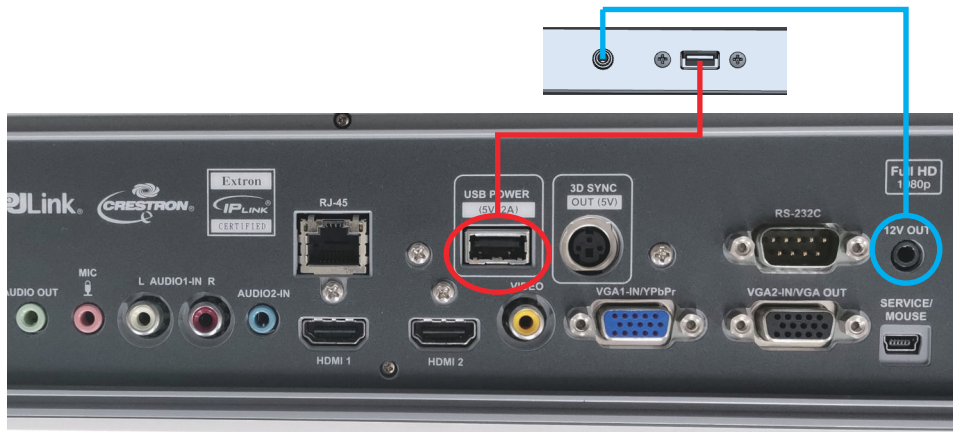
將產品放在布幕正前方，並保持桌面平整和清潔。  
注意：請確保產品的四個腳皆在桌面的水平位置上。



禁止懸空

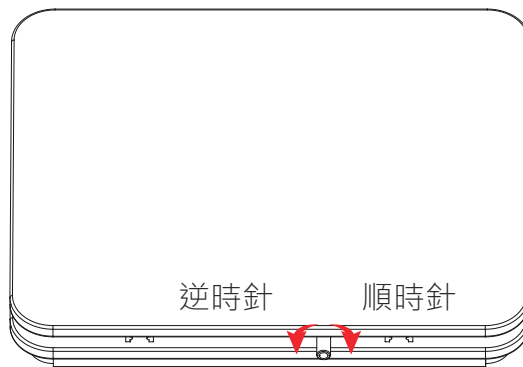


2.將投影機放在平台上方，用USB線或12V觸發線連接它們並打開電源。  
(注意：根據需要選擇USB線或12V觸發線)



3.打開投影機，平台自動展開。

- a.如果投影光線低於布幕可視區域，順時針旋轉調節旋鈕，使平台繼續延伸，直到投影到位。
- b.如果投影光線高於布幕可視區域，關閉投影機（拔下USB線或12V觸發線）使平台收合，然後逆時針旋轉調節旋鈕，重新打開投影機（使用USB線或12V觸發數據線連接）展開平台。
- c.根據投影光面高度和布幕可視面積，重複步驟 a 或 b，直到投影區域匹配。



逆時針旋轉：行程減少

順時針旋轉：行程增加

#### 故障排除：

首先，投影機已接上電源，但平台沒有自動展開，請按以下步驟檢查：

- 1.等待一分鐘，直到投影機完成開機過程，投影機的一些USB和12V觸發器連接比啟動動作慢。
- 2.檢查電源線是否連接。
- 3.檢查USB線或12V觸發線是否鬆動。
- 4.檢查背面的調節旋鈕是否逆時針擰緊，如果是，順時針旋轉旋鈕以擴展平台。請參閱安裝步驟 5。  
其次，按上述程序仍不能排除故障，請將產品退回本公司，切記不得擅自拆卸、改裝。

對於新安裝或使用一段時間的平台，需要排除故障時，請先致電本公司，徵得本公司同意後自行拆開檢查。否則本公司將不再負責保修。

#### 注意事項：

- 1.產品必須水平放置，不要將其放在傾斜的桌子上。
- 2.產品的四個腳不能懸空。
- 3.產品前方300mm內無任何物體。
- 4.當產品處於伸展狀態時，切勿推動頂板或裝載的投影儀，以防傾斜。
- 5.如果長時間不使用，請拔下電源線。